

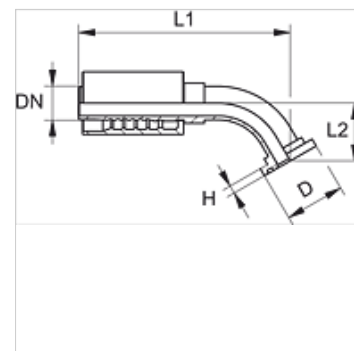
PA 500 SF 45 VA

Utična armatura, SFL W45°

HANSA FLEX

Osobine

Oblast primene	Utična armatura za creva HD 500
Priključak 1	SAE priključak prirubnice 3000 PSI
Oblik zaptivke 1	ravno zaptivanje sa SF O-prstenom
Skraćenica	SFL
Norma	SAE J518 ISO 6162-1
Uvezivanje	sa osiguračem kidanja (interlock)
Obim isporuke	Pritisna nazuvica + pritisni priključak
Materijal	plemeniti čelik



Napomene u vezi porudžbine

NBR зaптивке

ФПМ (витон) на захтев

Artikal

Naziv	DN	Veličina	col	Veličina spojnice	D (mm)	H (mm)	L2 (mm)
PA 520 SF 45 VA	19	12	3/4"	3/4"	38,1	6,7	38,0
PA 520 SF 25 45 VA	19	12	3/4"	1"	44,5	8,0	39,5
PA 525 SF 45 VA	25	16	1"	1"	44,5	8,0	39,0
PA 525 SF 32 45 VA	25	16	1"	1.1/4"	50,8	8,0	44,0
PA 532 SF 45 VA	31	20	1.1/4"	1.1/4"	50,8	8,0	45,0
PA 532 SF 40 45 VA	31	20	1.1/4"	1.1/2"	60,3	8,0	46,0
PA 540 SF 45 VA	38	24	1.1/2"	1.1/2"	60,3	8,0	49,0
PA 540 SF 50 45 VA	38	24	1.1/2"	2"	71,4	9,5	60,0
PA 550 SF 45 VA	51	32	2"	2"	71,4	9,5	65,0

Varijante proizvoda

PA 500 SF 45 A Utična armatura, SFL W45°, čelik