

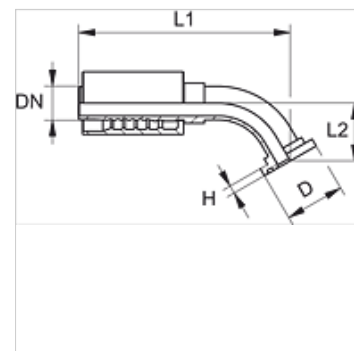
PA 500 SF6 45 VA

Utična armatura, SFS W45°

HANSA FLEX

Osobine

Oblast primene	Utična armatura za creva HD 500
Priključak 1	SAE priključak prirubnice 6000 PSI
Oblik zaptivke 1	ravno zaptivanje sa SF O-prstenom
Skraćenica	SFS
Norma	SAE J518 ISO 6162-2
Uvezivanje	sa osiguračem kidanja (interlock)
Obim isporuke	Pritisna nazuvica + pritisni priključak
Materijal	plemeniti čelik



Napomene u vezi porudžbine

NBR зaптивке

ФПМ (витон) на захтев

Artikal

Naziv	DN	Veličina	col	Veličina spojnice	D (mm)	H (mm)	L2 (mm)
PA 520 SF6 45 VA	19	12	3/4"	3/4"	41,3	8,8	38,0
PA 520 SF6 25 45 VA	19	12	3/4"	1"	47,6	9,5	40,0
PA 525 SF6 45 VA	25	16	1"	1"	47,6	9,5	40,0
PA 525 SF6 32 45 VA	25	16	1"	1.1/4"	54,0	10,3	44,0
PA 532 SF6 45 VA	31	20	1.1/4"	1.1/4"	54,0	10,3	46,0
PA 532 SF6 40 45 VA	31	20	1.1/4"	1.1/2"	63,5	12,6	48,0
PA 540 SF6 45 VA	38	24	1.1/2"	1.1/2"	63,5	12,6	48,0
PA 540 SF6 50 45 VA	38	24	1.1/2"	2"	79,4	12,6	65,0
PA 550 SF6 45 VA	51	32	2"	2"	79,4	12,6	65,0

Varijante proizvoda

PA 500 SF6 45 A Utična armatura, SFS W45°, čelik