

ND HJ

Utična spojnica, AGJ

HANSA FLEX

Osobine

Priključak 1 UN/UNF spoljni navoj

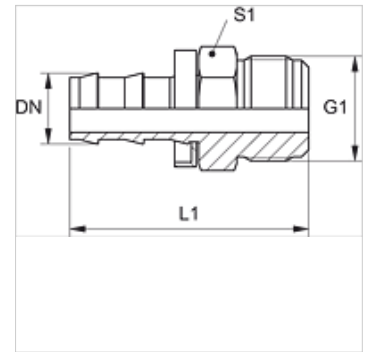
Oblik zaptivke 1 74° spoljašnji konus

Skraćenica AGJ

Norma ISO 8434-2

Materijal čelik

Površinska zaštita galvanska prevlaka



Napomena

Neoštećene mazalice se mogu ponovo koristiti.

Artikal

Naziv	DN	Veličina	col	G1	L1 (mm)	S1
ND 10 HJ	10	6	3/8"	9/16" -18 UNF	45,0	16
ND 13 HJ	12	8	1/2"	3/4" -16 UNF	52,0	19

Pribor

ND ASR GE, RO, BL Granični prsten za utičnu spojnicu