

PA 500 AJ 45 VA

Utična armatura, DKJ W45°

HANSA FLEX

Osobine

Oblast primene Utična armatura za creva HD 500

Priključak 1 UN/UNF navoj navrtke

Oblik zaptivke 1 74° unutrašnji konus

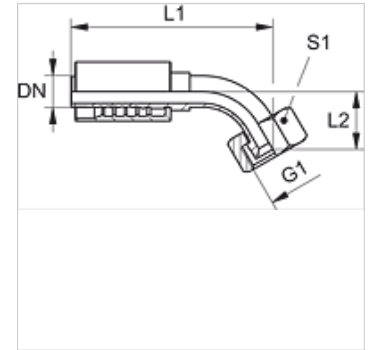
Skraćenica DKJ

Norma ISO 8434-2

Uvezivanje sa osiguračem kidanja (interlock)

Obim isporuke Pritisna nazuvica + pritisni priključak

Materijal plemeniti čelik



Artikal

Naziv	DN	Veličina	col	G1	L2 (mm)	S1
PA 520 AJ 45 VA	19	12	3/4"	1.1/16" -12 UN	37,5	32
PA 520 AJ 25 45 VA	19	12	3/4"	1.5/16" -12 UN	43,5	41
PA 525 AJ 45 VA	25	16	1"	1.5/16" -12 UN	47,0	41
PA 525 AJ 32 45 VA	25	16	1"	1.5/8" -12 UN	51,0	50
PA 532 AJ 45 VA	31	20	1.1/4"	1.5/8" -12 UN	49,0	50
PA 532 AJ 40 45 VA	31	20	1.1/4"	1.7/8" -12 UN	52,0	60
PA 540 AJ 45 VA	38	24	1.1/2"	1.7/8" -12 UN	50,0	60
PA 540 AJ 50 45 VA	38	24	1.1/2"	2.1/2" -12 UN	-	70
PA 550 AJ 45 VA	51	32	2"	2.1/2" -12 UN	78,0	70