

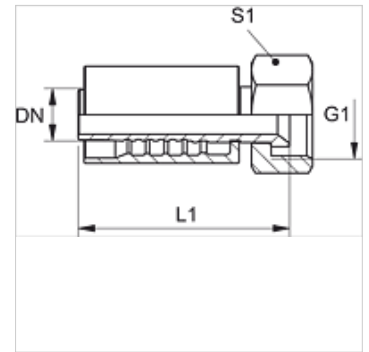
# PA 500 AJ A H

Utična armatura, DKJ

**HANSA FLEX**

## Osobine

<b>Oblast primene</b>	Utična armatura za creva HD 500
<b>Priključak 1</b>	UN/UNF navoj navrtke
<b>Oblik zaptivke 1</b>	74° unutrašnji konus
<b>Skraćenica</b>	DKJ
<b>Norma</b>	ISO 8434-2
<b>Uvezivanje</b>	sa osiguračem kidanja (interlock)
<b>Obim isporuke</b>	Pritisna nazuvica + pritisni priključak
<b>Dodatna karakteristika</b>	za rad sa čekićem
<b>Materijal</b>	čelik
<b>Površinska zaštita</b>	galvanska prevlaka



## Opis

Ojačana konstrukcija za ekstremna opterećenja, kao npr. kada se koristi čekić.

## Artikal

Naziv	DN	Veličina	col	Radni pritisak (bar)	G1	L1 (mm)	S1
PA 720 AJ H	19	12	3/4"	345,0	1.1/16" -12 UN	91,5	32
PA 725 AJ H	25	16	1"	275,0	1.5/16" -12 UN	98,2	41
PA 725 AJ 32 H	25	16	1"	200,0	1.5/8" -12 UN	111,0	50
PA 532 AJ AH	31	20	1.1/4"	200,0	1.5/8" -12 UN	-	-