

# PA 500 AJF 45 A

Utična armatura, ORFS W45°

**HANSA FLEX**

## Osobine

**Oblast primene** Utična armatura za creva HD 500

**Priključak 1** UN/UNF navoj navrtke

**Oblik zaptivke 1** ravno zaptivanje

**Skraćenica** ORFS

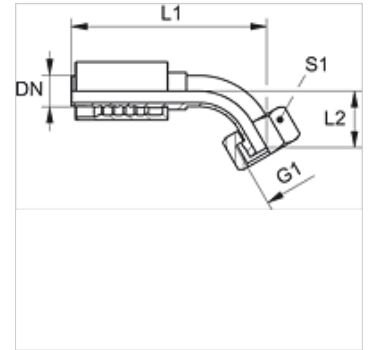
**Norma** ISO 8434-3

**Uvezivanje** sa osiguračem kidanja (interlock)

**Obim isporuke** Pritisna nazuvica + pritisni priključak

**Materijal** čelik

**Površinska zaštita** galvanska prevlaka



## Artikal

| Naziv           | DN | Veličina | col    | Radni pritisak (bar) | G1              | L1 (mm) | L2 (mm) | S1 |
|-----------------|----|----------|--------|----------------------|-----------------|---------|---------|----|
| PA 720 AJF 45   | 19 | 12       | 3/4"   | 413,0                | 1.3/16" -12 UN  | 133,0   | 26,5    | 36 |
| PA 725 AJF 45   | 25 | 16       | 1"     | 413,0                | 1.7/16" -12 UN  | 160,5   | 31,0    | 41 |
| PA 532 AJF 45 A | 31 | 20       | 1.1/4" | 275,0                | 1.11/16" -12 UN | 171,5   | 76,0    | 50 |
| PA 540 AJF 45 A | 38 | 24       | 1.1/2" | 275,0                | 2" -12 UN       | 207,0   | 88,5    | 60 |