

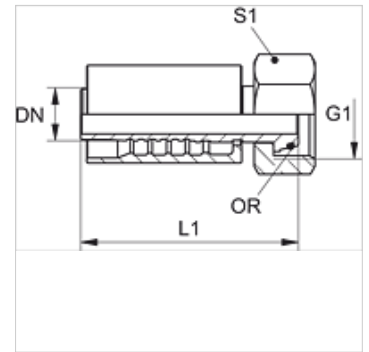
PA 500 AOB A H

Utična armatura, DKOR

HANSA FLEX

Osobine

Oblast primene	Utična armatura za creva HD 500
Priključak 1	BSP navoj navrtke
Oblik zaptivke 1	60° spoljašnji konus sa O-prstenom
Skraćenica	DKOR
Norma	ISO 8434-6 BS 5200
Uvezivanje	sa osiguračem kidanja (interlock)
Obim isporuke	Pritisna nazuvica + pritisni priključak
Dodatna karakteristika	za rad sa čekićem
Materijal	čelik
Površinska zaštita	galvanska prevlaka



Opis

Ojačana konstrukcija za ekstremna opterećenja, kao npr. kada se koristi čekić.

Artikal

Naziv	DN	Veličina	col	G1	L1 (mm)	S1	OR
PA 720 AOB H	19	12	3/4"	G 3/4" -14	96,5	32	17,1 x 1,6
PA 725 AOB H	25	16	1"	G 1" -11	103,0	41	22,1 x 1,6
PA 532 AOB A H	31	20	1.1/4"	G 1.1/4" -11	114,0	50	29,1 x 1,6