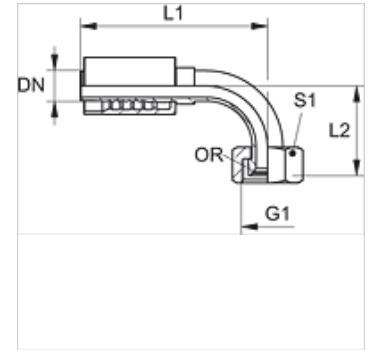


# PA 500 AOJ 90 A

Utična armatura, DKOJ W90°

## Osobine

<b>Oblast primene</b>	Utična armatura za creva HD 500
<b>Priključak 1</b>	UN/UNF navoj navrtke
<b>Oblik zaptivke 1</b>	74° unutrašnji konus sa O-prstenom
<b>Skraćenica</b>	DKOJ
<b>Norma</b>	ISO 8434-2
<b>Uvezivanje</b>	sa osiguračem kidanja (interlock)
<b>Obim isporuke</b>	Pritisna nazuvica + pritisni priključak
<b>Materijal</b>	čelik
<b>Površinska zaštita</b>	galvanska prevlaka



## Artikal

Naziv	DN	Veličina	col	Radni pritisak (bar)	G1	L1 (mm)	L2 (mm)	S1	OR
PA 720 AOJ 90	19	12	3/4"	-	1.1/16" -12 UN	127,5	68,2	32	19,00 x 1,50
PA 725 AOJ 90	25	16	1"	-	1.5/16" -12 UN	158,0	81,7	41	25,00 x 1,50
PA 532 AOJ 90 A	31	20	1.1/4"	420,0	1.5/8" -12 UN	182,0	104,0	50	31,47 x 1,78
PA 540 AOJ 90 A	38	24	1.1/2"	420,0	1.7/8" -12 UN	215,5	120,5	55	37,82 x 1,78
PA 550 AOJ 90 A	51	32	2"	345,0	2.1/2" -12 UN	250,5	140,0	75	50,00 x 2,00