

PA 500 AOJ A

Utična armatura, DKOJ

Osobine

Oblast primene Utična armatura za creva HD 500

Priključak 1 UN/UNF navoj navrtke

Oblik zaptivke 1 74° unutrašnji konus sa O-prstenom

Skraćenica DKOJ

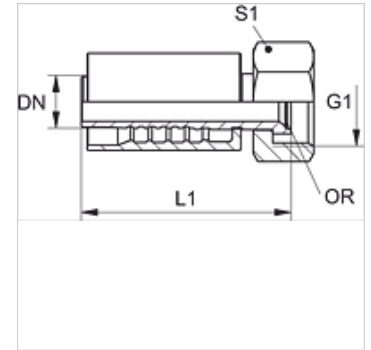
Norma ISO 8434-2

Uvezivanje sa osiguračem kidanja (interlock)

Obim isporuke Pritisna nazuvica + pritisni priključak

Materijal čelik

Površinska zaštita galvanska prevlaka



Artikal

Naziv	DN	Veličina	col	Radni pritisak (bar)	G1	L1 (mm)	S1	OR
PA 720 AOJ	19	12	3/4"	420,0	1.1/16" -12 UN	90,0	32	19,00 x 1,50
PA 725 AOJ	25	16	1"	420,0	1.5/16" -12 UN	103,5	41	25,00 x 1,50
PA 532 AOJ A	31	20	1.1/4"	420,0	1.5/8" -12 UN	115,0	50	31,47 x 1,78
PA 540 AOJ A	38	24	1.1/2"	420,0	1.7/8" -12 UN	132,0	55	37,82 x 1,78
PA 550 AOJ A	51	32	2"	345,0	2.1/2" -12 UN	146,0	75	50,00 x 2,00