

PA 500 AOL 45 VA

Utična armatura, DKOL W45°

HANSA FLEX

Osobine

Oblast primene Utična armatura za creva HD 500

Priključak 1 metrički navoj navrtke

Oblik zaptivke 1 24° spoljašnji konus sa O-prstenom

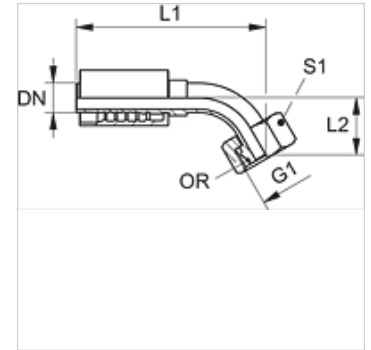
Skraćenica DKOL

Norma ISO 8434-1

Uvezivanje sa osiguračem kidanja (interlock)

Obim isporuke Pritisna nazuvica + pritisni priključak

Materijal plemeniti čelik



Napomene u vezi porudžbine

NBR заптивке

ФПМ (витон) на захтев

Artikal

Naziv	DN	Veličina	col	G1	Ø za cev spolja (mm)	L2 (mm)	S1	OR
PA 520 AOL 45 VA	19	12	3/4"	M 30 x 2	22	-	36	20,0 x 2,0
PA 525 AOL 45 VA	25	16	1"	M 36 x 2	28	50,0	41	25,0 x 2,0
PA 532 AOL 45 VA	31	20	1.1/4"	M 45 x 2	35	50,0	50	30,0 x 2,5
PA 540 AOL 45 VA	38	24	1.1/2"	M 52 x 2	42	61,0	60	38,0 x 2,5

Varijante proizvoda

PA 500 AOL 45 A