

# PA 500 AOS 45 A

Utična armatura, DKOS W45°

**HANSA FLEX**

## Osobine

**Oblast primene** Utična armatura za creva HD 500

**Priključak 1** metrički navoj navrtke

**Oblik zaptivke 1** 24° spoljašnji konus sa O-prstenom

**Skraćenica** DKOS

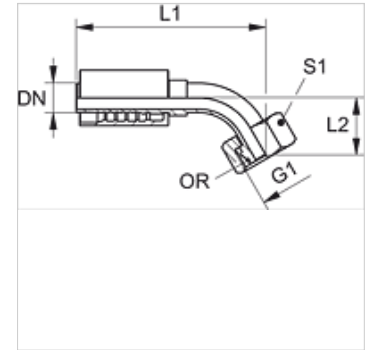
**Norma** ISO 8434-1

**Uvezivanje** sa osiguračem kidanja (interlock)

**Obim isporuke** Pritisna nazuvica + pritisni priključak

**Materijal** čelik

**Površinska zaštita** galvanska prevlaka



## Artikal

Naziv	DN	Veličina	col	G1	Ø za cev spolja (mm)	L1 (mm)	L2 (mm)	S1	OR
PA 720 AOS 16 45	19	12	3/4"	M 30 x 2	20	133,0	27,0	36	16,0 x 2,5
PA 720 AOS 45	19	12	3/4"	M 36 x 2	25	136,0	30,0	46	20,0 x 2,5
PA 720 AOS 25 45	19	12	3/4"	M 42 x 2	30	142,0	35,0	50	27,0 x 2,5
PA 725 AOS 20 45	25	16	1"	M 36 x 2	25	156,5	34,5	41	22,0 x 2,5
PA 725 AOS 45	25	16	1"	M 42 x 2	30	164,0	34,5	50	25,0 x 2,5
PA 725 AOS 32 45	25	16	1"	M 52 x 2	38	170,0	41,0	60	33,0 x 2,5
PA 532 AOS 25 45 A	31	20	1"	M 42 x 2	30	175,0	39,5	50	27,0 x 2,5
PA 532 AOS 45 A	31	20	1.1/4"	M 52 x 2	38	192,5	41,0	60	33,0 x 2,5

## Varijante proizvoda

PA 500 AOS 45 VA Utična armatura, DKOS W45°, plemeniti čelik