

PA 500 AOS A

Utična armatura, DKOS

HANSA FLEX

Osobine

Oblast primene Utična armatura za creva HD 500

Priključak 1 metrički navoj navrtke

Oblik zaptivke 1 24° spoljašnji konus sa O-prstenom

Skraćenica DKOS

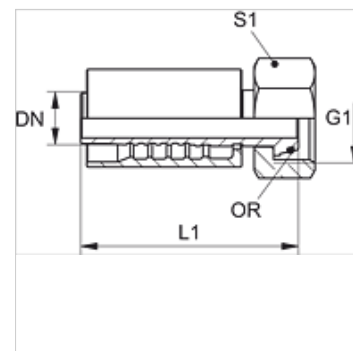
Norma ISO 8434-1

Uvezivanje sa osiguračem kidanja (interlock)

Obim isporuke Pritisna nazuvica + pritisni priključak

Materijal čelik

Površinska zaštita galvanska prevlaka



Artikal

Naziv	DN	Veličina	col	G1	Ø za cev spolja (mm)	L1 (mm)	S1	OR
PA 720 AOS 16	19	12	3/4"	M 30 x 2	20	101,8	36	17,5 x 2,5
PA 720 AOS	19	12	3/4"	M 36 x 2	25	99,0	46	20,0 x 2,5
PA 725 AOS 20	25	16	1"	M 36 x 2	25	112,0	46	22,0 x 2,5
PA 725 AOS	25	16	1"	M 42 x 2	30	113,0	50	25,0 x 2,5
PA 725 AOS 32	25	16	1"	M 52 x 2	38	131,0	60	33,0 x 2,5
PA 532 AOS 25 A	31	20	1.1/4"	M 42 x 2	30	120,0	50	25,0 x 2,5
PA 532 AOS A	31	20	1.1/4"	M 52 x 2	38	124,5	60	33,0 x 2,5

Varijante proizvoda

PA 500 AOS VA Utična armatura, DKOS, plemeniti čelik