

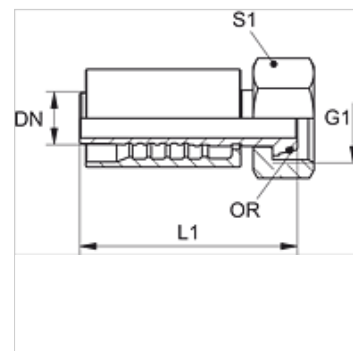
PA 500 AOS A H

Utična armatura, DKOS

HANSA FLEX

Osobine

| | |
|-------------------------------|---|
| Oblast primene | Utična armatura za creva HD 500 |
| Priključak 1 | metrički navoj navrtke |
| Oblik zaptivke 1 | 24° spoljašnji konus sa O-prstenom |
| Skraćenica | DKOS |
| Norma | ISO 8434-1 |
| Uvezivanje | sa osiguračem kidanja (interlock) |
| Obim isporuke | Pritisna nazuvica + pritisni priključak |
| Dodatna karakteristika | za rad sa čekićem |
| Materijal | čelik |
| Površinska zaštita | galvanska prevlaka |



Opis

Ojačana konstrukcija za ekstremna opterećenja, kao npr. kada se koristi čekić.

Artikal

| Naziv | DN | Veličina | col | G1 | Ø za cev spolja (mm) | L1 (mm) | S1 | OR |
|----------------|----|----------|--------|----------|----------------------|---------|----|------------|
| PA 720 AOS H | 19 | 12 | 3/4" | M 36 x 2 | 25 | 104,0 | 46 | 20,0 x 2,5 |
| PA 725 AOS H | 25 | 16 | 1" | M 42 x 2 | 30 | 111,0 | 50 | 25,0 x 2,5 |
| PA 532 AOS A H | 31 | 20 | 1.1/4" | M 52 x 2 | 38 | 112,5 | 60 | 33,0 x 2,5 |