

PA 500 HB A

Utična armatura, AGR

Osobine

Oblast primene Utična armatura za creva HD 500

Priključak 1 BSP spoljni cilindrični navoj

Oblik zaptivke 1 60° unutrašnji konus

Skraćenica AGR

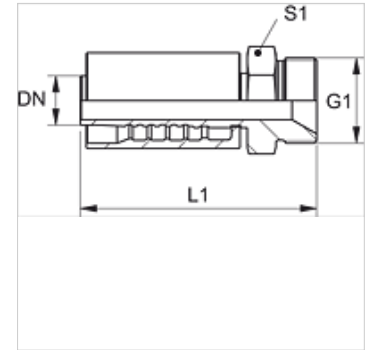
Norma ISO 8434-6
BS 5200

Uvezivanje sa osiguračem kidanja (interlock)

Obim isporuke Pritisna nazuvica + pritisni priključak

Materijal čelik

Površinska zaštita galvanska prevlaka



Artikal

Naziv	DN	Veličina	col	G1	L1 (mm)	S1
PA 720 HB	19	12	3/4"	G 3/4" -14	97,5	32
PA 725 HB	25	16	1"	G 1" -11	114,5	41
PA 532 HB A	31	20	1.1/4"	G 1.1/4" -11	125,5	50
PA 540 HB A	38	24	1.1/2"	G 1.1/2" -11	143,5	55
PA 550 HB A	51	32	2"	G 2" -11	162,0	70