

PA 500 SF6 90 4 K A

Utična armatura, SFS W90°

HANSA FLEX

Osobine

Oblast primene Utična armatura za creva HD 500

Priključak 1 SAE priključak prirubnice 6000 PSI

Oblik zaptivke 1 ravno zaptivanje sa SF O-prstenom

Skraćenica SFS

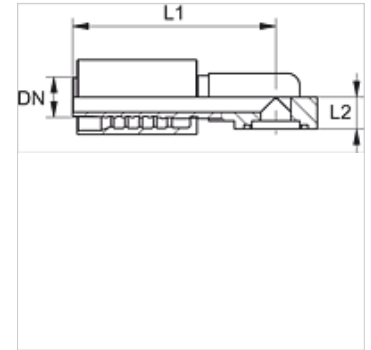
Norma SAE J518
ISO 6162-2

Uvezivanje sa osiguračem kidanja (interlock)

Obim isporuke Pritisna nazuvica + pritisni priključak

Materijal čelik

Površinska zaštita galvanska prevlaka



Artikal

Naziv	DN	Veličina	col	Veličina spojnice	H (mm)	L1 (mm)	L2 (mm)
PA 720 SF6 90 4 K	19	12	3/4"	3/4"	28,0	155,5	125,5
PA 725 SF6 90 4 K	25	16	1"	1"	-	-	-