

PA 600 AOB 45

Utična armatura, DKOR W45°

HANSA FLEX

Osobine

Oblast primene Utična armatura za creva HD 600

Priključak 1 BSP navoj navrtke

Oblik zaptivke 1 60° spoljašnji konus sa O-prstenom

Skraćenica DKOR

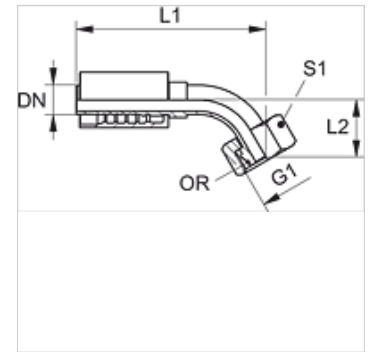
Norma ISO 8434-6
BS 5200

Uvezivanje sa osiguračem kidanja (interlock)

Obim isporuke Pritisna nazuvica + pritisni priključak

Materijal čelik

Površinska zaštita galvanska prevlaka



Artikal

Naziv	DN	Veličina	col	G1	L1 (mm)	L2 (mm)	S1	OR
PA 650 AOB 45	51	32	2"	G 2" -11	279,0	68,5	70	48,1 x 1,6

Varijante proizvoda

PA 600 AOB 45 VA Utična armatura, DKOR W45°, plemeniti čelik