

PA 600 AOJ 45

Utična armatura, DKOJ W45°

HANSA FLEX

Osobine

Oblast primene Utična armatura za creva HD 600

Priključak 1 UN/UNF navoj navrtke

Oblik zaptivke 1 74° unutrašnji konus sa O-prstenom

Skraćenica DKOJ

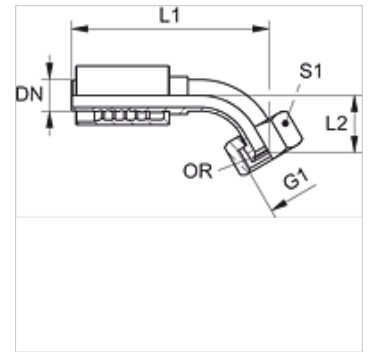
Norma ISO 8434-2

Uvezivanje sa osiguračem kidanja (interlock)

Obim isporuke Pritisna nazuvica + pritisni priključak

Materijal čelik

Površinska zaštita galvanska prevlaka



Artikal

Naziv	DN	Veličina	col	G1	L1 (mm)	L2 (mm)	S1	OR
PA 650 AOJ 45	51	32	2"	2.1/2" -12 UN	275,0	64,0	75	50,0 x 2,0