

PA 600 SF 45

Utična armatura, SFL W45°

HANSA FLEX

Osobine

Oblast primene Utična armatura za creva HD 600

Priključak 1 SAE priključak priрубnice 3000 PSI

Oblik zaptivke 1 ravno zaptivanje sa SF O-prstenom

Skraćenica SFL

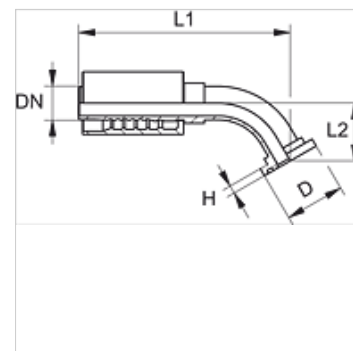
Norma SAE J518
ISO 6162-1

Uvezivanje sa osiguračem kidanja (interlock)

Obim isporuke Pritisna nazuvica + pritisni priključak

Materijal čelik

Površinska zaštita galvanska prevlaka



Artikal

Naziv	DN	Veličina	col	Veličina spojnice	D (mm)	H (mm)	L1 (mm)	L2 (mm)
PA 650 SF 45	51	32	2"	2"	71,4	9,6	261,5	58,5

Varijante proizvoda

PA 600 SF 45 VA Utična armatura, SFL W45°, plemeniti čelik