

# PA 600 SF 45 VA

Utična armatura, SFL W45°

**HANSA FLEX**

## Osobine

**Oblast primene** Utična armatura za creva HD 600

**Priključak 1** SAE priključak prirubnice 3000 PSI

**Oblik zaptivke 1** ravno zaptivanje sa SF O-prstenom

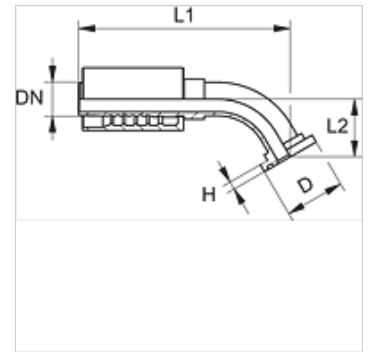
**Skraćenica** SFL

**Norma** SAE J518  
ISO 6162-1

**Uvezivanje** sa osiguračem kidanja (interlock)

**Obim isporuke** Pritisna nazuvica + pritisni priključak

**Materijal** plemeniti čelik



## Napomene u vezi porudžbine

NBR zaptivke

ФГМ (витон) на захтев

## Artikal

Naziv	DN	Veličina	col	Veličina spojnice	D (mm)	H (mm)	L2 (mm)
PA 650 SF 45 VA	51	32	2"	2"	71,4	9,5	65,0

## Varijante proizvoda

PA 600 SF 45 Utična armatura, SFL W45°, čelik