

PA 700 AJ 45 VA

Utična armatura, DKJ W45°

HANSA FLEX

Osobine

Oblast primene Utična armatura za creva HD 700

Priključak 1 UN/UNF navoj navrtke

Oblik zaptivke 1 74° unutrašnji konus

Skraćenica DKJ

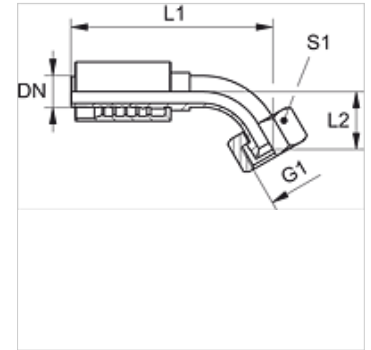
Norma ISO 8434-2

Uvezivanje sa osiguračem kidanja (interlock)

Obim isporuke Pritisna nazuvica + pritisni priključak

Materijal plemeniti čelik

Površinska zaštita galvanska prevlaka



Artikal

Naziv	DN	Veličina	col	Radni pritisak (bar)	G1	L2 (mm)	S1
PA 732 AJ 45 VA	31	20	1.1/4"	210,0	1.5/8" -12 UN	49,0	50
PA 732 AJ 40 45 VA	31	16	1"	160,0	1.7/8" -12 UN	52,0	60
PA 740 AJ 45 VA	38	24	1.1/2"	160,0	1.7/8" -12 UN	50,0	60
PA 740 AJ 50 45 VA	38	24	1.1/2"	125,0	2.1/2" -12 UN	-	-