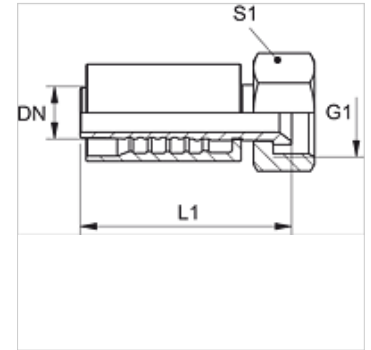


PA 700 AJ H

Utična armatura, DKJ

Osobine

Oblast primene	Utična armatura za creva HD 700
Priključak 1	UN/UNF navoj navrtke
Oblik zaptivke 1	74° unutrašnji konus
Skraćenica	DKJ
Norma	ISO 8434-2
Uvezivanje	sa osiguračem kidanja (interlock)
Obim isporuke	Pritisna nazuvica + pritisni priključak
Dodatna karakteristika	za rad sa čekićem
Materijal	čelik
Površinska zaštita	galvanska prevlaka



Opis

Ojačana konstrukcija za ekstremna opterećenja, kao npr. kada se koristi čekić.

Artikal

Naziv	DN	Veličina	col	Radni pritisak (bar)	G1	L1 (mm)	S1
PA 720 AJ H	19	12	3/4"	345,0	1.1/16" -12 UN	91,5	32
PA 725 AJ H	25	16	1"	275,0	1.5/16" -12 UN	98,2	41
PA 725 AJ 32 H	25	16	1"	200,0	1.5/8" -12 UN	111,0	50