

PA 700 AJ VA

Utična armatura, DKJ

HANSA FLEX

Osobine

Oblast primene Utična armatura za creva HD 700

Priključak 1 UN/UNF navoj navrtke

Oblik zaptivke 1 74° unutrašnji konus

Skraćenica DKJ

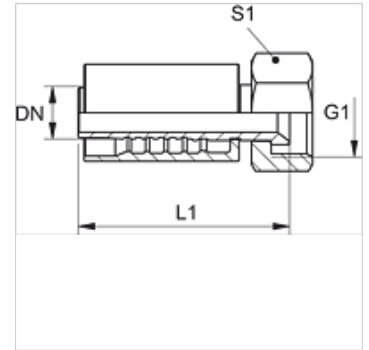
Norma ISO 8434-2

Uvezivanje sa osiguračem kidanja (interlock)

Obim isporuke Pritisna nazuvica + pritisni priključak

Materijal plemeniti čelik

Površinska zaštita galvanska prevlaka



Artikal

Naziv	DN	Veličina	col	Radni pritisak (bar)	G1	S1
PA 720 AJ VA	19	12	3/4"	350,0	1.1/16" -12 UN	32
PA 725 AJ VA	25	16	1"	280,0	1.5/16" -12 UN	41
PA 732 AJ VA	31	20	1.1/4"	210,0	1.5/8" -12 UN	50
PA 732 AJ 40 VA	31	20	1.1/4"	180,0	1.7/8" -12 UN	60
PA 740 AJ VA	38	24	1.1/2"	160,0	1.7/8" -12 UN	60
PA 740 AJ 50 VA	38	24	1.1/2"	125,0	2.1/2" -12 UN	70