

# PA 700 AJF 45

Utična armatura, ORFS W45°

**HANSA FLEX**

## Osobine

**Oblast primene** Utična armatura za creva HD 700

**Priključak 1** UN/UNF navoj navrtke

**Oblik zaptivke 1** ravno zaptivanje

**Skraćenica** ORFS

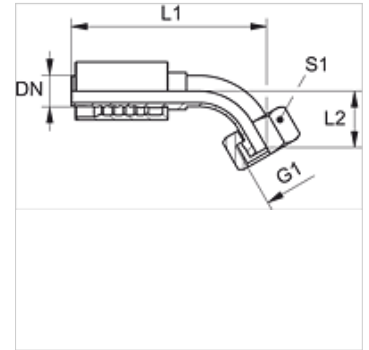
**Norma** ISO 8434-3

**Uvezivanje** sa osiguračem kidanja (interlock)

**Obim isporuke** Pritisna nazuvica + pritisni priključak

**Materijal** čelik

**Površinska zaštita** galvanska prevlaka



## Artikal

Naziv	DN	Veličina	col	Radni pritisak (bar)	G1	L1 (mm)	L2 (mm)	S1
PA 720 AJF 45	19	12	3/4"	413,0	1.3/16" -12 UN	133,0	26,5	36
PA 725 AJF 45	25	16	1"	413,0	1.7/16" -12 UN	160,5	31,0	41
PA 732 AJF 45	31	20	1.1/4"	275,0	1.11/16" -12 UN	178,0	34,0	50
PA 740 AJF 45	38	24	1.1/2"	275,0	2" -12 UN	209,0	32,0	60