

# PA 700 AOB 45

Utična armatura, DKOR W45°

**HANSA FLEX**

## Osobine

**Oblast primene** Utična armatura za creva HD 700

**Priključak 1** BSP navoj navrtke

**Oblik zaptivke 1** 60° spoljašnji konus sa O-prstenom

**Skraćenica** DKOR

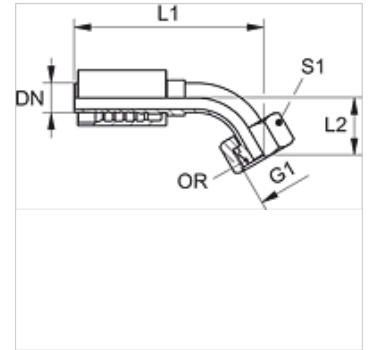
**Norma** ISO 8434-6  
BS 5200

**Uvezivanje** sa osiguračem kidanja (interlock)

**Obim isporuke** Pritisna nazuvica + pritisni priključak

**Materijal** čelik

**Površinska zaštita** galvanska prevlaka



## Artikal

Naziv	DN	Veličina	col	Radni pritisak (bar)	G1	L1 (mm)	L2 (mm)	S1	OR
PA 720 AOB 45	19	12	3/4"	420,0	G 3/4" -14	140,0	34,5	32	17,1 x 1,6
PA 725 AOB 45	25	16	1"	420,0	G 1" -11	169,5	39,0	41	22,1 x 1,6
PA 732 AOB 45	31	20	1.1/4"	420,0	G 1.1/4" -11	201,0	51,5	50	29,1 x 1,6
PA 740 AOB 45	38	24	1.1/2"	420,0	G 1.1/2" -11	235,0	60,0	60	35,1 x 1,6

## Varijante proizvoda

PA 700 AOB 45 VA Utična armatura, DKOR W45°, plemeniti čelik