

PA 700 AOB 45 VA

Utična armatura, DKOR W45°

HANSA FLEX

Osobine

Oblast primene Utična armatura za creva HD 700

Priključak 1 BSP navoj navrtke

Oblik zaptivke 1 60° spoljašnji konus sa O-prstenom

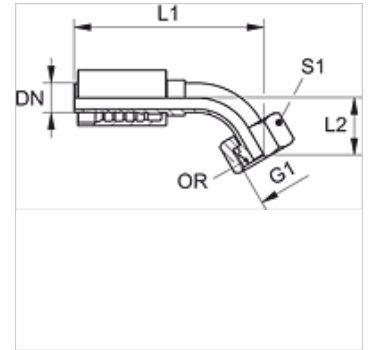
Skraćenica DKOR

Norma ISO 8434-6
BS 5200

Uvezivanje sa osiguračem kidanja (interlock)

Obim isporuke Pritisna nazuvica + pritisni priključak

Materijal plemeniti čelik



Napomene u vezi porudžbine

NBR заптивке

ФПМ (витон) на захтев

Artikal

Naziv	DN	Veličina	col	Radni pritisak (bar)	G1	L2 (mm)	S1	OR
PA 732 AOB 45 VA	31	20	1.1/4"	250,0	G 1.1/4" -11	52,0	50	29,1 x 1,6
PA 740 AOB 45 VA	38	24	1.1/2"	210,0	G 1.1/2" -11	49,0	60	35,1 x 1,6

Varijante proizvoda

PA 700 AOB 45 Utična armatura, DKOR W45°, čelik