

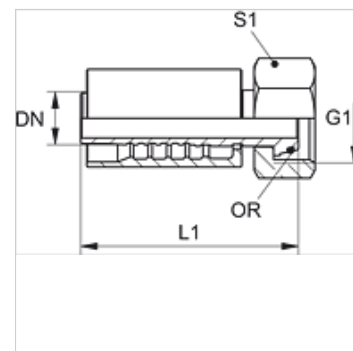
# PA 700 AOS H

Utična armatura, DKOS

**HANSA FLEX**

## Osobine

<b>Oblast primene</b>	Utična armatura za creva HD 700
<b>Priključak 1</b>	metrički navoj navrtke
<b>Oblik zaptivke 1</b>	24° spoljašnji konus sa O-prstenom
<b>Skraćenica</b>	DKOS
<b>Norma</b>	ISO 8434-1
<b>Uvezivanje</b>	sa osiguračem kidanja (interlock)
<b>Obim isporuke</b>	Pritisna nazuvica + pritisni priključak
<b>Dodatna karakteristika</b>	za rad sa čekićem
<b>Materijal</b>	čelik
<b>Površinska zaštita</b>	galvanska prevlaka



## Opis

Ojačana konstrukcija za ekstremna opterećenja, kao npr. kada se koristi čekić.

## Artikal

Naziv	DN	Veličina	col	G1	Ø za cev spolja (mm)	L1 (mm)	S1	OR
PA 720 AOS H	19	12	3/4"	M 36 x 2	25	104,0	46	20,0 x 2,5
PA 725 AOS H	25	16	1"	M 42 x 2	30	111,0	50	25,0 x 2,5
PA 732 AOS SH	31	20	1.1/4"	M 52 x 2	38	114,0	60	33,0 x 2,5