

PA 700 AOS VA

Utična armatura, DKOS

HANSA FLEX

Osobine

Oblast primene Utična armatura za creva HD 700

Priključak 1 metrički navoj navrtke

Oblik zaptivke 1 24° spoljašnji konus sa O-prstenom

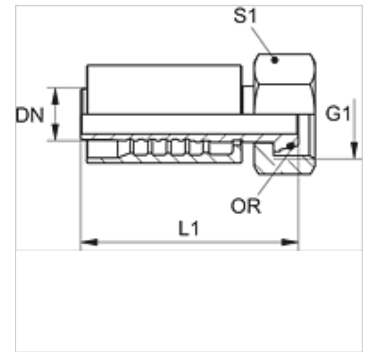
Skraćenica DKOS

Norma ISO 8434-1

Uvezivanje sa osiguračem kidanja (interlock)

Obim isporuke Pritisna nazuvica + pritisni priključak

Materijal plemeniti čelik



Napomene u vezi porudžbine

NBR заптивке

ФПМ (витон) на захтев

Artikal

Naziv	DN	Veličina	col	G1	Ø za cev spolja (mm)	S1	OR
PA 720 AOS 16 VA	19	12	3/4"	M 30 x 2	20	36	16,0 x 2,5
PA 720 AOS VA	19	12	3/4"	M 36 x 2	25	46	20,0 x 2,5
PA 725 AOS 20 VA	25	16	1"	M 36 x 2	25	46	20,0 x 2,5
PA 725 AOS VA	25	16	1"	M 42 x 2	30	50	25,0 x 2,5
PA 732 AOS VA	31	20	1.1/4"	M 52 x 2	38	60	33,0 x 2,5
PA 740 AOS VA	38	24	1.1/2"	M 68 x 2	50	80	38,0 x 2,0

Varijante proizvoda

PA 700 AOS Utična armatura, DKOS, čelik