

PA 700 HS

Utična armatura, CEL / CES

HANSA FLEX

Osobine

Oblast primene Utična armatura za creva HD 700

Priključak 1 metrički spoljni cilindrični navoj

Oblik zaptivke 1 24° unutrašnji konus

Skraćenica CEL / CES

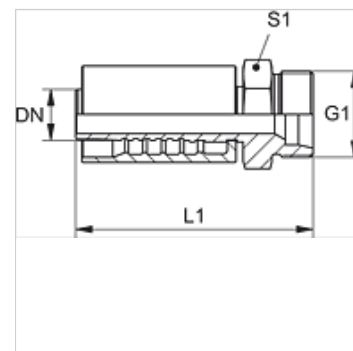
Norma ISO 8434-1

Uvezivanje sa osiguračem kidanja (interlock)

Obim isporuke Pritisna nazuvica + pritisni priključak

Materijal čelik

Površinska zaštita galvanska prevlaka



Artikal

Naziv	DN	Veličina	col	Seriya	Radni pritisak (bar)	G1	Ø za cev spolja (mm)	L1 (mm)	S1
PA 710 HS 08	10	6	3/8"	S	630,0	M 20 x 1,5	12	67,8	22
PA 710 HS	10	6	3/8"	S	630,0	M 22 x 1,5	14	69,7	22
PA 713 HS	12	8	1/2"	S	420,0	M 24 x 1,5	16	75,0	24
PA 716 HS	16	10	5/8"	S	420,0	M 30 x 2	20	90,5	30
PA 720 HS 16	19	12	3/4"	S	420,0	M 30 x 2	20	97,0	32
PA 720 HS	19	12	3/4"	S	420,0	M 36 x 2	25	99,0	41
PA 725 HS	25	16	1"	S	420,0	M 42 x 2	30	117,0	46
PA 732 HS S	31	20	1.1/4"	S	420,0	M 52 x 2	38	123,0	55

Varijante proizvoda

PA 700 HS VA Utična armatura, CES, plemeniti čelik