

PA 700 HS VA

Utična armatura, CES

HANSA FLEX

Osobine

Oblast primene Utična armatura za creva HD 700

Priključak 1 metrički spoljni cilindrični navoj

Oblik zaptivke 1 24° unutrašnji konus

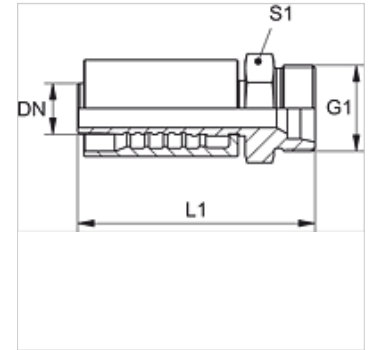
Skraćenica CES

Norma ISO 8434-1

Uvezivanje sa osiguračem kidanja (interlock)

Obim isporuke Pritisna nazuvica + pritisni priključak

Materijal plemeniti čelik



Artikal

Naziv	DN	Veličina	col	Seriya	G1	Ø za cev spolja (mm)	S1
PA 720 HS VA	19	12	3/4"	S	M 36 x 2	25	36
PA 725 HS 20 VA	25	16	1"	-	M 36 x 2	25	36
PA 725 HS VA	25	16	1"	-	M 42 x 2	30	46
PA 732 HS VA	31	20	1.1/4"	S	M 52 x 2	38	55

Varijante proizvoda

PA 700 HS Utična armatura, CEL / CES, čelik