

PA 700 SF6 135

Utična armatura, SFS W135°

HANSA FLEX

Osobine

Oblast primene Utična armatura za creva HD 700

Priključak 1 SAE priključak prirubnice 6000 PSI

Oblik zaptivke 1 ravno zaptivanje sa SF O-prstenom

Skraćenica SFS

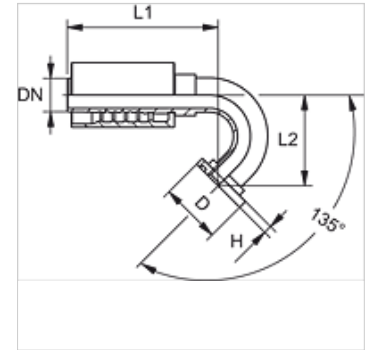
Norma SAE J518
ISO 6162-2

Uvezivanje sa osiguračem kidanja (interlock)

Obim isporuke Pritisna nazuvica + pritisni priključak

Materijal čelik

Površinska zaštita galvanska prevlaka



Artikal

| Naziv | DN | Veličina | col | Veličina spojnice | Radni pritisak (bar) | D (mm) | H (mm) | L1 (mm) | L2 (mm) |
|----------------|----|----------|-----|-------------------|-------------------------|-----------|-----------|------------|------------|
| PA 725 SF6 135 | 25 | 16 | 1" | 1" | 420,0 | 47,6 | 9,5 | 170,0 | 100,0 |