

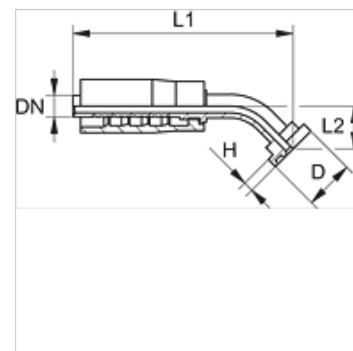
PAY 300 SF6 45

Utična armatura, SFS W45°

HANSA FLEX

Osobine

| | |
|---------------------------|---|
| Priključak 1 | SAE priključak prirubnice 6000 PSI |
| Oblik zaptivke 1 | ravno zaptivanje sa SF O-prstenom |
| Skraćenica | SFS |
| Norma | SAE J518 ISO 6162-2 |
| Obim isporuke | Pritisna nazuvica + pritisni priključak |
| Materijal | čelik |
| Površinska zaštita | galvanska prevlaka |



Artikal

| Naziv | DN | Veličina | col | Veličina spojnice | D (mm) | H (mm) | L1 (mm) | L2 (mm) |
|--------------------------|----|----------|--------|-------------------|-----------|-----------|------------|------------|
| PAY 313 SF6 45 | 12 | 8 | 1/2" | 1/2" | 31,8 | 7,7 | 95,0 | 21,0 |
| PAY 316 SF6 20 45 | 16 | 10 | 5/8" | 3/4" | 41,3 | 8,8 | 117,5 | 28,0 |
| PAY 320 SF6 45 | 19 | 12 | 3/4" | 3/4" | 41,3 | 8,8 | 130,5 | 32,0 |
| PAY 325 SF6 45 | 25 | 16 | 1" | 1" | 47,6 | 9,5 | 130,0 | 37,0 |
| PAY 332 SF6 45 | 31 | 20 | 1.1/4" | 1.1/4" | 54,0 | 10,3 | 180,5 | 44,0 |