

PN 02 AB 90

Pritisna nazuvica, DKR W90°

HANSA FLEX

Osobine

Oblast primene Merna tehnika

Priključak 1 BSP navoj navrtke

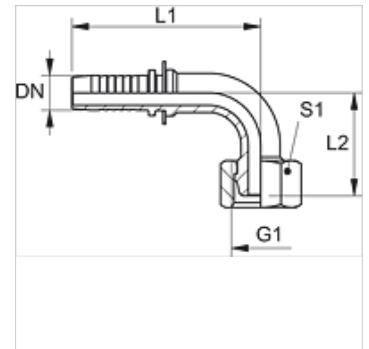
Oblik zaptivke 1 60° spoljašnji konus

Skraćenica DKR

Norma BS 5200
ISO 228-1

Materijal čelik

Površinska zaštita galvanska prevlaka



Napomena

Odgovarajući priključak: PMH 102.

Artikal

Naziv	DN	Veličina	col	G1	L1 (mm)	L2 (mm)	S1
PN 02 AB 90	2	1	5/64"	G 1/8" -28	34,0	26,0	14
PN 02 AB 06 90	2	1	5/64"	G 1/4" -19	36,5	27,5	17

DN = nominalni prečnik, nominalna širina