

# PN 02 AB

Pritisna nazuvica, DKR

**HANSA FLEX**

## Osobine

**Oblast primene** Merna tehnika

**Priključak 1** BSP navoj navrtke

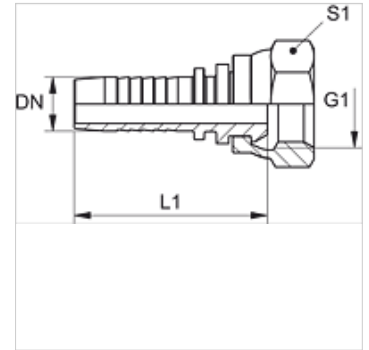
**Oblik zaptivke 1** 60° spoljašnji konus

**Skraćenica** DKR

**Norma** BS 5200  
ISO 228-1

**Materijal** čelik

**Površinska zaštita** galvanska prevlaka



## Napomena

Odgovarajući priključak: PMH 102.

## Artikal

Naziv	DN	Veličina	col	G1	L1 (mm)	S1
PN 02 AB	2	1	5/64"	G 1/8" -28	27,5	14
PN 02 AB 06	2	1	5/64"	G 1/4" -19	29,0	17

DN = nominalni prečnik, nominalna širina