

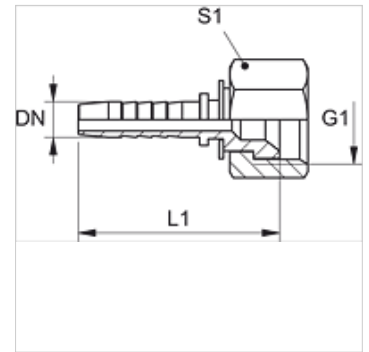
# PN 02 AJ

Pritisna nazuvica, DKJ

**HANSA FLEX**

## Osobine

Oblast primene	Merna tehnika
Priključak 1	UN/UNF navoj navrtke
Oblik zaptivke 1	74° unutrašnji konus
Skraćenica	DKJ
Norma	ISO 8434-2
Materijal	čelik
Površinska zaštita	galvanska prevlaka



## Napomena

Odgovarajući priključak: PMH 102.

## Artikal

Naziv	DN	Veličina	col	G1	L1 (mm)	S1
PN 02 AJ 04	2	1	5/64"	3/8" -24 UNF	24,5	12
PN 02 AJ 06	2	1	5/64"	7/16" -20 UNF	-	14
PN 02 AJ 08	2	1	5/64"	1/2" -20 UNF	28,5	17
PN 02 AJ 10	2	1	5/64"	9/16" -18 UNF	28,5	19

DN = nominalni prečnik, nominalna širina