

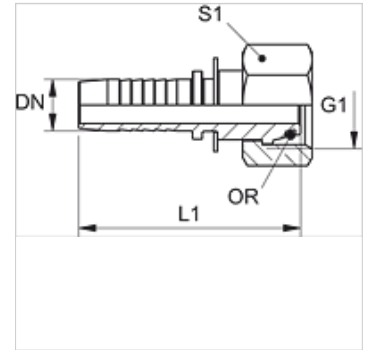
# PN 02 AOL / PN 02 AOS

Pritisna nazuvica, DKOL / DKOS

**HANSA FLEX**

## Osobine

<b>Oblast primene</b>	Merna tehnika
<b>Priključak 1</b>	metrički navoj navrtke
<b>Oblik zaptivke 1</b>	24° spoljašnji konus sa O-prstenom
<b>Skraćenica</b>	DKOL
<b>Norma</b>	ISO 8434-1
<b>Materijal</b>	čelik
<b>Površinska zaštita</b>	galvanska prevlaka



## Napomena

Odgovarajući priključak: PMH 102.

## Artikal

Naziv	DN	Veličina	col	Seriya	Ø za cev spolja (mm)	G1	L1 (mm)	S1	OR
PN 02 AOL 04	2	1	5/64"	L	6	M 12 x 1,5	35,0	14	4,0 x 1,5
PN 02 AOL 06	2	1	5/64"	L	8	M 14 x 1,5	35,0	17	6,0 x 1,5
PN 02 AOL 08	2	1	5/64"	L	10	M 16 x 1,5	36,5	19	7,5 x 1,5
PN 02 AOL 10	2	1	5/64"	L	12	M 18 x 1,5	37,5	22	9,0 x 1,5
PN 02 AOS 03	2	1	5/64"	S	6	M 14 x 1,5	35,0	17	4,0 x 1,5
PN 02 AOS 04	2	1	5/64"	S	8	M 16 x 1,5	35,0	19	6,0 x 1,5
PN 02 AOS 06	2	1	5/64"	S	10	M 18 x 1,5	36,5	22	7,5 x 1,5
PN 02 AOS 08	2	1	5/64"	S	12	M 20 x 1,5	37,5	24	9,0 x 1,5

DN = nominalni prečnik, nominalna širina – Serija: LL = veoma lako L = lako S = teško