

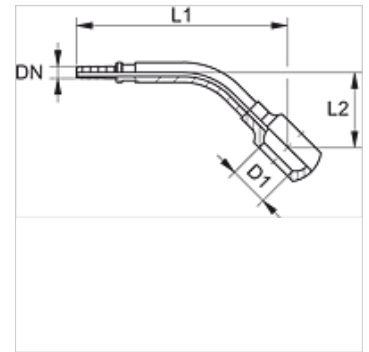
# PN 02 B 45

Pritisna nazuvica, RGN W45°

**HANSA FLEX**

## Osobine

<b>Oblast primene</b>	Merna tehnika
<b>Priključak 1</b>	Ušica za metrički šuplji zavrtnj
<b>Oblik zaptivke 1</b>	zaptivanje bakarnim prstenom
<b>Skraćenica</b>	RGN
<b>Norma</b>	DIN 7642
<b>Materijal</b>	čelik
<b>Površinska zaštita</b>	galvanska prevlaka



## Napomena

Odgovarajući priključak: PMH 102.

## Artikal

Naziv	DN	Veličina	col	D1 (mm)	za šuplji zavrtnj	L1 (mm)	L2 (mm)
<b>PN 02 B 45</b>	2	1	5/64"	8,1	M 8	46,5	15,0
<b>PN 02 B 04 45</b>	2	1	5/64"	10,1	M 10	51,0	23,5

DN = nominalni prečnik, nominalna širina