

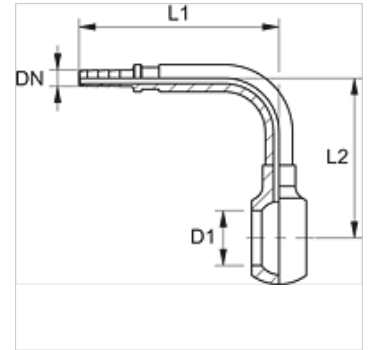
PN 02 B 90

Pritisna nazuvica, RGN W90°

HANSA FLEX

Osobine

Oblast primene	Merna tehnika
Priključak 1	Ušica za metrički šuplji zavrtnj
Oblik zaptivke 1	zaptivanje bakarnim prstenom
Skraćenica	RGN
Norma	DIN 7642
Materijal	čelik
Površinska zaštita	galvanska prevlaka



Napomena

Odgovarajući priključak: PMH 102.

Artikal

Naziv	DN	Veličina	col	D1 (mm)	za šuplji zavrtnj	L1 (mm)	L2 (mm)
PN 02 B 90	2	1	5/64"	8,1	M 8	36,0	26,0
PN 02 B 04 90	2	1	5/64"	10,1	M 10	32,0	38,0

DN = nominalni prečnik, nominalna širina