

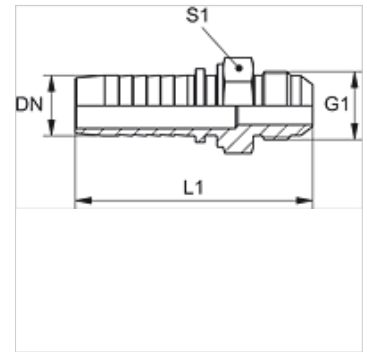
PN 02 HJ

Pritisna nazuvica, AGJ

HANSA FLEX

Osobine

Oblast primene	Merna tehnika
Priključak 1	UN/UNF spoljni navoj
Oblik zaptivke 1	74° spoljašnji konus
Skraćenica	AGJ
Norma	ISO 8434-2
Materijal	čelik
Površinska zaštita	galvanska prevlaka



Napomena

Odgovarajući priključak: PMH 102.

Artikal

Naziv	DN	Veličina	col	G1	L1 (mm)	S1
PN 02 HJ 04	2	1	5/64"	3/8" -24 UNF	34,0	12
PN 02 HJ 06	2	1	5/64"	7/16" -20 UNF	34,5	12
PN 02 HJ 08	2	1	5/64"	1/2" -20 UNF	36,0	14

DN = nominalni prečnik, nominalna širina