

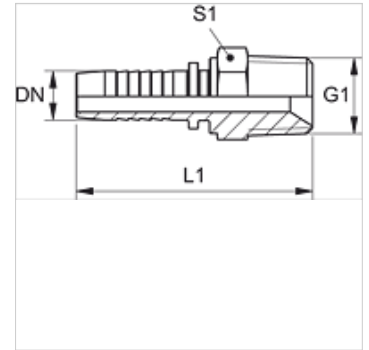
# PN 02 HN

Pritisna nazuvica, AGN

**HANSA FLEX**

## Osobine

Oblast primene	Merna tehnika
Priključak 1	NPT spoljni navoj
Oblik zaptivke 1	zaptivanje navoja, dodatni unutrašnji konus 60°.
Skraćenica	AGN
Materijal	čelik
Površinska zaštita	galvanska prevlaka



## Napomena

Odgovarajući priključak: PMH 102.

## Artikal

Naziv	DN	Veličina	col	G1	L1 (mm)	S1
PN 02 HN	2	1	5/64"	1/8" -27 NPT	30,0	12
PN 02 HN 06	2	1	5/64"	1/4" -18 NPT	35,5	17

DN = nominalni prečnik, nominalna širina