

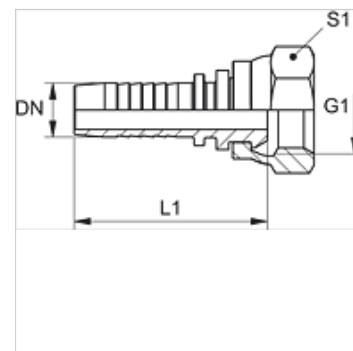
PN A

Pritisna nazuvica, DKM

HANSA FLEX

Osobine

Oblast primene	Pritisna nazuvica za creva HD 100 do HD 400, KP, TE
Priključak 1	metrički navoj navrtke
Oblik zaptivke 1	60° zaptivna glava
Skraćenica	DKM
Norma	DIN 3863
Materijal	čelik
Površinska zaštita	galvanska prevlaka



Napomena

Odgovarajući priključak molimo da odaberete prema tipu creva.

Artikal

Naziv	DN	Veličina	col	Radni pritisak (bar)	G1	L1 (mm)	S1
PN 20 A	19	12	3/4"	63,0	M 30 x 1,5	65,5	36
PN 25 A	25	16	1"	63,0	M 38 x 1,5	75,5	46
PN 25 A 32	25	16	1"	63,0	M 45 x 1,5	76,0	50
PN 32 A	31	20	1.1/4"	63,0	M 45 x 1,5	85,0	50
PN 40 A	38	24	1.1/2"	63,0	M 52 x 1,5	89,0	60
PN 50 A	51	32	2"	40,0	M 65 x 2	107,0	75
PN 60 A	60	40	2.3/8"	40,0	M 78 x 2	112,0	90

Varijante proizvoda

PN A VA Pritisna nazuvica, DKM, plemeniti čelik