

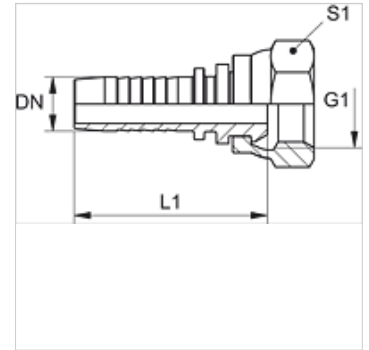
# PN A VA

Pritisna nazuvica, DKM

**HANSA FLEX**

## Osobine

<b>Oblast primene</b>	Pritisna nazuvica za creva HD 100 do HD 400, KP, TE
<b>Priključak 1</b>	metrički navoj navrtke
<b>Oblik zaptivke 1</b>	60° zaptivna glava
<b>Skraćenica</b>	DKM
<b>Norma</b>	DIN 3863
<b>Materijal</b>	plemeniti čelik



## Napomena

Odgovarajući priključak molimo da odaberete prema tipu creva.

## Artikal

Naziv	DN	Veličina	col	Radni pritisak (bar)	G1	S1
PN 20 A VA	19	12	3/4"	63,0	M 30 x 1,5	36
PN 25 A VA	25	16	1"	63,0	M 38 x 1,5	46
PN 32 A VA	31	20	1.1/4"	63,0	M 45 x 1,5	55
PN 40 A VA	38	24	1.1/2"	63,0	M 52 x 1,5	60
PN 50 A VA	51	32	2"	40,0	M 65 x 2	70
PN 60 A VA	60	40	2.3/8"	-	M 78 x 2	90

## Varijante proizvoda

PN A Pritisna nazuvica, DKM, čelik