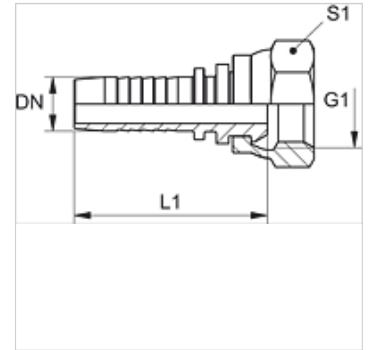


PN AFL VA

Pritisna nazuvica, DKL

Osobine

Oblast primene	Pritisna nazuvica za creva HD 100 do HD 400, KP, TE
Priključak 1	metrički navoj navrtke
Oblik zaptivke 1	24°/60° Universal sealing head
Skraćenica	DKL
Seriya	lak
Materijal	plemeniti čelik



Napomena

Odgovarajući priključak molimo da odaberete prema tipu creva.

Artikal

Naziv	DN	Veličina	col	Radni pritisak (bar)	G1	Ø za cev spolja (mm)	L1 (mm)	S1
PN 06 AFL 04 VA	6	4	1/4"	250,0	M 12 x 1,5	6	49,8	14
PN 06 AFL VA	6	4	1/4"	250,0	M 14 x 1,5	8	50,8	17
PN 06 AFL 08 VA	6	4	1/4"	250,0	M 16 x 1,5	10	50,8	19
PN 08 AFL 06 VA	8	5	5/16"	250,0	M 16 x 1,5	8	51,8	17
PN 08 AFL VA	8	5	5/16"	250,0	M 16 x 1,5	10	51,8	19
PN 08 AFL 10 VA	8	5	5/16"	250,0	M 18 x 1,5	12	51,8	22
PN 10 AFL 08 VA	10	6	3/8"	250,0	M 16 x 1,5	10	52,8	19
PN 10 AFL VA	10	6	3/8"	250,0	M 18 x 1,5	12	52,8	22
PN 13 AFL VA	12	8	1/2"	250,0	M 22 x 1,5	15	55,3	27
PN 16 AFL VA	16	10	5/8"	160,0	M 26 x 1,5	18	59,5	32
PN 20 AFL VA	19	12	3/4"	160,0	M 30 x 2	22	66,0	36
PN 25 AFL VA	25	16	1"	100,0	M 36 x 2	28	73,5	41
PN 32 AFL VA	31	20	1.1/4"	100,0	M 45 x 2	35	95,0	50
PN 40 AFL VA	38	24	1.1/2"	100,0	M 52 x 2	42	95,0	60

Varijante proizvoda

PN AFL Pritisna nazuvica, DKL, čelik