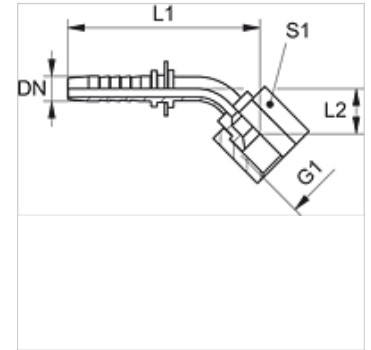


PN ARI 45

Pritisna nazuvica, JIS W45°

Osobine

Oblast primene	Pritisna nazuvica za creva HD 100 do HD 400, KP, TE
Podesno za	Toyota
Priključak 1	BSP navoj navrtke
Oblik zaptivke 1	60° unutrašnji konus
Norma	JIS 8363
Materijal	čelik
Površinska zaštita	galvanska prevlaka



Napomena

Odgovarajući priključak molimo da odaberete prema tipu creva.

Artikal

Naziv	DN	Veličina	col	Radni pritisak (bar)	G1	L1 (mm)	L2 (mm)	S1
PN 06 ARI 45	6	4	1/4"	345,0	G 1/4" -19	80,0	23,0	19
PN 08 ARI 10 45	8	5	5/16"	345,0	G 3/8" -19	70,0	50,0	22
PN 13 ARI 45	12	8	1/2"	345,0	G 1/2" -14	93,0	25,0	27