

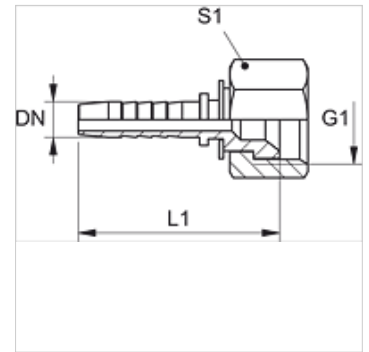
# PN ASA

Pritisna nazuvica, SAE

**HANSA FLEX**

## Osobine

<b>Oblast primene</b>	Pritisna nazuvica za creva HD 100 do HD 400, KP, TE
<b>Priključak 1</b>	UN/UNF navoj navrtke
<b>Oblik zaptivke 1</b>	45° unutrašnji konus
<b>Materijal</b>	čelik
<b>Površinska zaštita</b>	galvanska prevlaka



## Napomena

Odgovarajući priključak molimo da odaberete prema tipu creva.

## Artikal

Naziv	DN	Veličina	col	G1	L1 (mm)	S1
PN 06 ASA 10	6	4	1/4"	5/8" -18 UNF	43,7	22
PN 10 ASA	10	6	3/8"	5/8" -18 UNF	45,7	22