

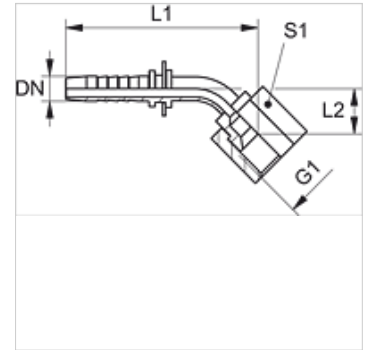
PN ASA 45

Pritisna nazuvica, SAE W45°

HANSA FLEX

Osobine

Oblast primene	Pritisna nazuvica za creva HD 100 do HD 400, KP, TE
Priključak 1	UN/UNF navoj navrtke
Oblik zaptivke 1	45° unutrašnji konus
Materijal	čelik
Površinska zaštita	galvanska prevlaka



Napomena

Odgovarajući priključak molimo da odaberete prema tipu creva.

Artikal

Naziv	DN	Veličina	col	G1	L1 (mm)	L2 (mm)	S1
PN 10 ASA 45	10	6	3/8"	5/8" -18 UNF	88,0	23,0	22