

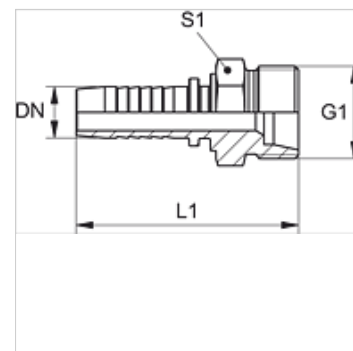
PN HF

Pritisna nazuvica, AGF

HANSA FLEX

Osobine

Oblast primene	Pritisna nazuvica za creva HD 100 do HD 400, KP, TE
Priključak 1	metrički spoljni cilindrični navoj
Oblik zaptivke 1	24° unutrašnji konus za colovanu cev francuske serije modela.
Skraćenica	AGF
Seriya	French (imperial pipe - series gas)
Materijal	čelik
Površinska zaštita	galvanska prevlaka



Napomena

Odgovarajući priključak molimo da odaberete prema tipu creva.

Artikal

Naziv	DN	Veličina	col	Radni pritisak (bar)	G1	Ø mm za cev spolja	L1 (mm)	S1
PN 06 HF 10	6	4	1/4"	-	M 20 x 1,5	13,25	53,0	22
PN 08 HF 10	8	5	5/16"	400,0	M 20 x 1,5	13,25	55,0	22
PN 10 HF	10	6	3/8"	400,0	M 20 x 1,5	13,25	56,5	22
PN 10 HF 13	10	6	3/8"	250,0	M 24 x 1,5	16,75	58,0	24
PN 13 HF	12	8	1/2"	250,0	M 24 x 1,5	16,75	58,0	24
PN 16 HF	16	10	5/8"	250,0	M 30 x 1,5	21,26	65,7	30
PN 20 HF	19	12	3/4"	250,0	M 36 x 1,5	26,75	72,5	36
PN 25 HF	25	16	1"	160,0	M 45 x 1,5	33,50	85,5	46