

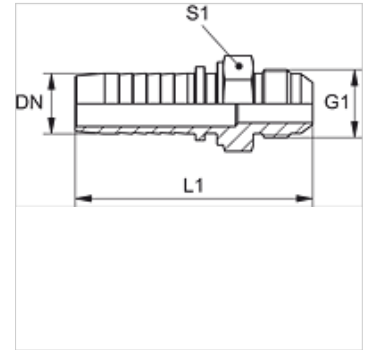
PN HJR

Pritisna nazuvica, JIS

HANSA FLEX

Osobine

| | |
|---------------------------|---|
| Oblast primene | Pritisna nazuvica za creva HD 100 do HD 400, KP, TE |
| Podesno za | Toyota |
| Priključak 1 | BSP spoljni cilindrični navoj |
| Oblik zaptivke 1 | 60° spoljašnji konus |
| Norma | JIS 8363 |
| Materijal | čelik |
| Površinska zaštita | galvanska prevlaka |



Napomena

Odgovarajući priključak molimo da odaberete prema tipu creva.

Artikal

| Naziv | DN | Veličina | col | Radni pritisak (bar) | G1 | L1 (mm) | S1 |
|--------------|----|----------|-------|----------------------|------------|---------|----|
| PN 06 HJR | 6 | 4 | 1/4" | 345,0 | G 1/4" -19 | 56,0 | 17 |
| PN 08 HJR 10 | 8 | 5 | 5/16" | 345,0 | G 3/8" -19 | 58,5 | 19 |
| PN 10 HJR | 10 | 6 | 3/8" | 345,0 | G 3/8" -19 | 60,0 | 19 |
| PN 13 HJR | 12 | 8 | 1/2" | 345,0 | G 1/2" -14 | 63,5 | 22 |
| PN 20 HJR | 19 | 12 | 3/4" | 275,0 | G 3/4" -14 | 78,0 | 30 |