

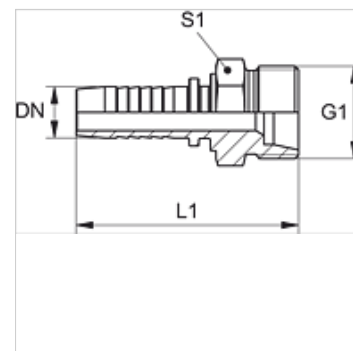
# PN HLF / PN HSF

Pritisna nazuvica, AGFM

**HANSA FLEX**

## Osobine

<b>Oblast primene</b>	Pritisna nazuvica za creva HD 100 do HD 400, KP, TE
<b>Priključak 1</b>	metrički spoljni cilindrični navoj
<b>Oblik zaptivke 1</b>	24° unutrašnji za metričku cev francuske serije modela.
<b>Skraćenica</b>	AGFM
<b>Seriya</b>	francuska (metrička cev)
<b>Materijal</b>	čelik
<b>Površinska zaštita</b>	galvanska prevlaka



## Napomena

Odgovarajući priključak molimo da odaberete prema tipu creva.

## Artikal

Naziv	DN	Veličina	col	Radni pritisak (bar)	G1	Seriya	Ø za cev spolja (mm)	L1 (mm)	S1
PN 16 HLF	16	10	5/8"	250,0	M 27 x 1,5	L	18	62,7	28
PN 20 HLF	19	12	3/4"	250,0	M 30 x 1,5	L	22	68,5	30
PN 25 HLF	25	16	1"	160,0	M 36 x 1,5	L	28	78,5	36
PN 16 HSF	16	10	5/8"	250,0	M 27 x 1,5	S	20	62,7	28
PN 20 HSF	19	12	3/4"	250,0	M 33 x 1,5	S	25	69,5	34
PN 25 HSF	25	16	1"	160,0	M 39 x 1,5	S	30	80,5	41