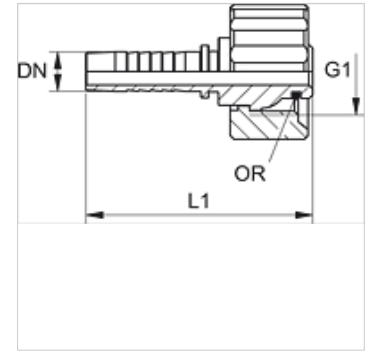


PN KAE 97

Pritisna nazuvica, KAE 97

Osobine

Oblast primene	za HF/HW 100 creva i za creva HF/HW 200
Priključak 1	metrički navoj navrtke
Oblik zaptivke 1	spoljašnji konus sa O-prstenom
Podesno za	Kärcher uređaji za čišćenje pod visokim pritiskom (od 12/1997)
Materijal	čelik
Površinska zaštita	galvanska prevlaka



Napomena

Odgovarajući priključak molimo da odaberete prema tipu creva.

Artikal

Naziv	DN	Veličina	col	G1	OR
PN 06 KAE 97	6	4	1/4"	M 22 x 1,5	11,0 x 1,5
PN 08 KAE 97	8	5	5/16"	M 22 x 1,5	11,0 x 1,5
PN 10 KAE 97	10	6	3/8"	M 22 x 1,5	11,0 x 1,5