

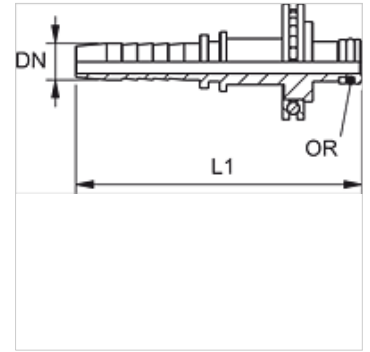
PN KAE STD

Pritisna nazuvica, KAE STD

HANSA FLEX

Osobine

Oblast primene	za HF/HW 100 creva i za creva HF/HW 200
Priključak 1	Okretni utični priključak sa kugličnim ležajem
Oblik zaptivke 1	Rukavac zaptiven O-prstenom
Podesno za	Kärcher uređaji za čišćenje pod visokim pritiskom
Materijal	čelik
Površinska zaštita	galvanska prevlaka



Napomena

Ne može se koristiti kao okretni navojni spoj!
Odgovarajući priključak molimo da odaberete prema tipu creva.

Opis

Samo se ispravlja i sprečavanje torziona naprezanja.

Artikal

Naziv	DN	Veličina	col	D1 (mm)	OR
PN 08 KAE STD	8	5	5/16"	11,0	7,65 x 1,78